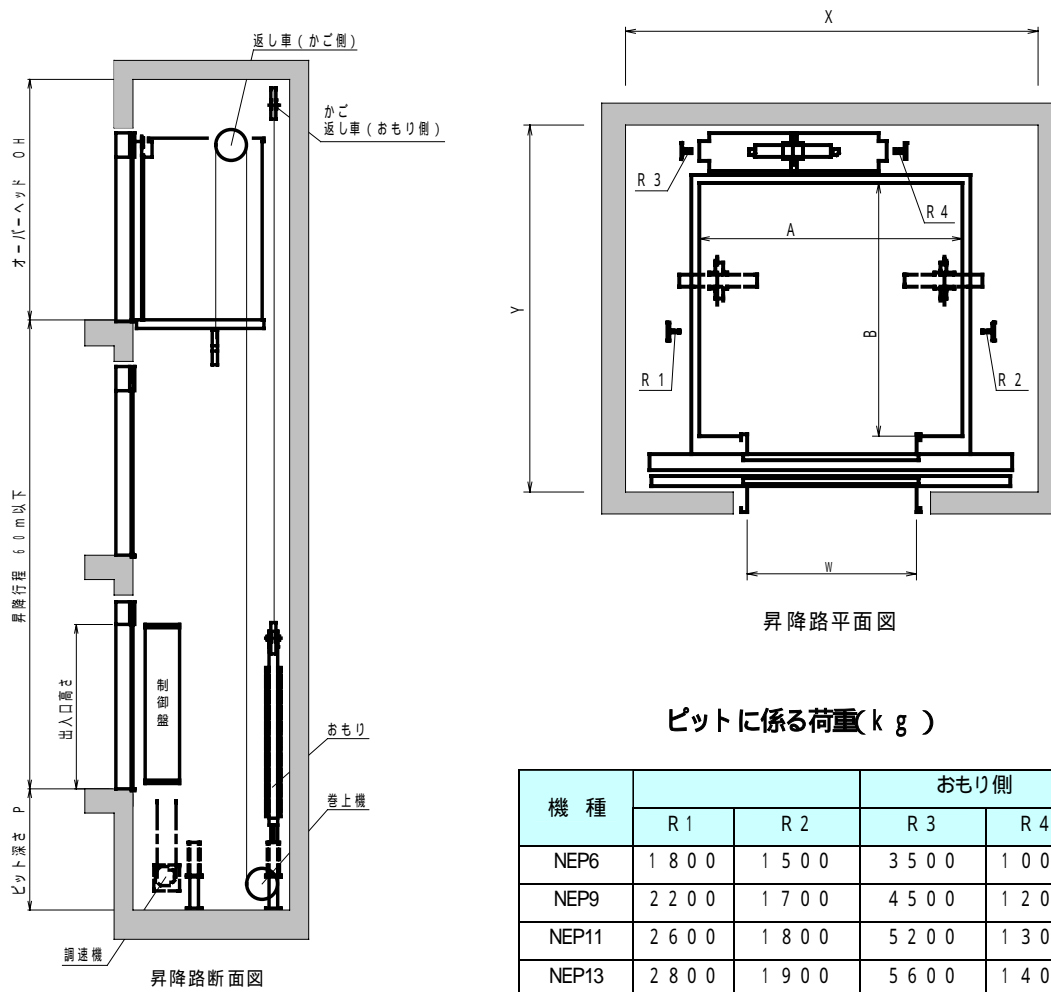


マシンルームレスエレベーター据付図・寸法表

乗用据付図



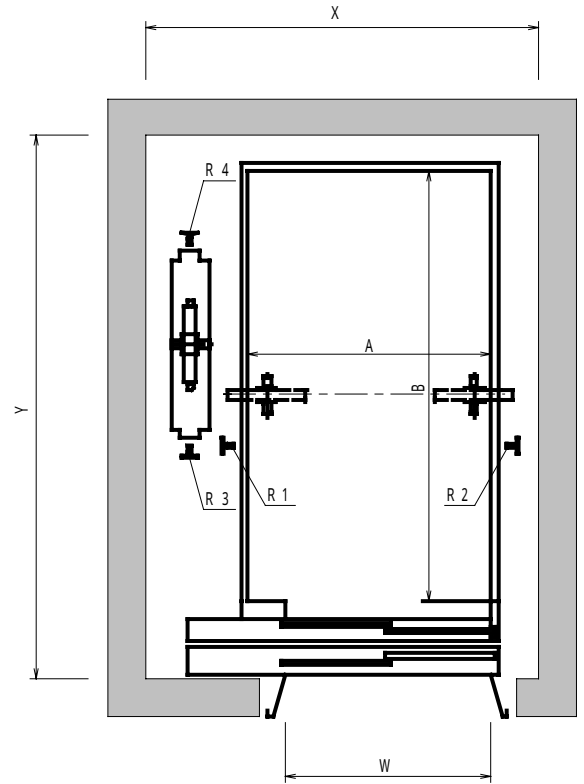
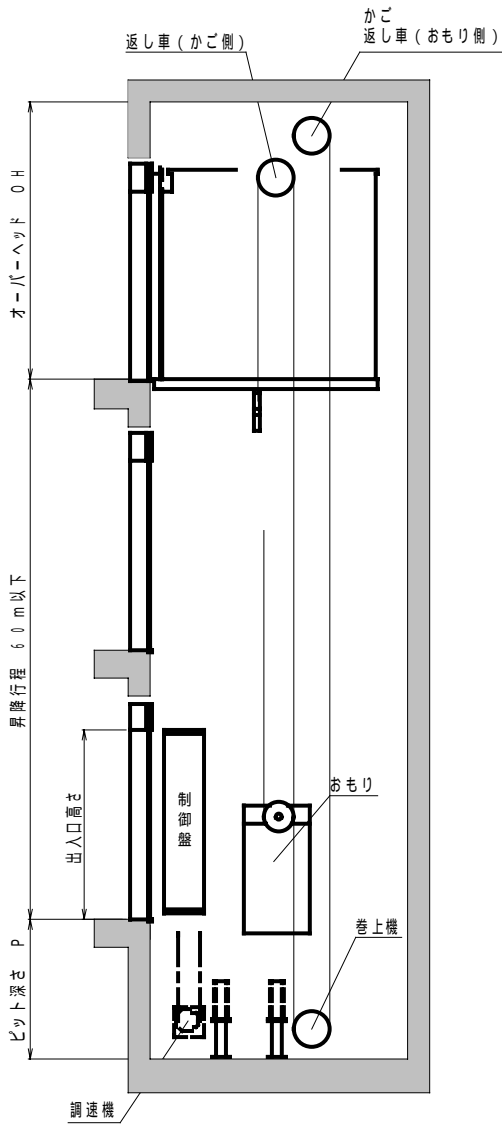
ピットに係る荷重 (kg)

機種	おもり側			
	R 1	R 2	R 3	R 4
NEP6	1 8 0 0	1 5 0 0	3 5 0 0	1 0 0 0
NEP9	2 2 0 0	1 7 0 0	4 5 0 0	1 2 0 0
NEP11	2 6 0 0	1 8 0 0	5 2 0 0	1 3 0 0
NEP13	2 8 0 0	1 9 0 0	5 6 0 0	1 4 0 0
NEP15	3 0 0 0	2 0 0 0	6 0 0 0	1 5 0 0

乗用寸法表 (mm)

機種	定員 (人)	積載荷重 (kg)	速度 (m/min)	かご内法 A × B	出入口幅 W	昇降路寸法			電動機容量 (KW)
						X × Y	P	OH	
NEP6-CO45(RL)	6	450	45	1400 × 850	800	2000 × 1550	1250	3200	2.2
NEP6-CO60(RL)			60				1550	3200	3.0
NEP6-CO90(RL)			90				1850	3350	4.5
NEP6-CO105(RL)			105				2100	3400	5.0
NEP9-CO45(RL)	9	600	45	1400 × 1100		2000 × 1700	1250	3200	3.0
NEP9-CO60(RL)			60				1550	3200	3.7
NEP9-CO90(RL)			90				1850	3350	5.5
NEP9-CO105(RL)			105				2100	3400	6.5
NEP11-CO45(RL)	11	750	45	1400 × 1350	2100 × 1950	1250	3200	3.7	
NEP11-CO60(RL)			60			1550	3200	4.5	
NEP11-CO90(RL)			90			1850	3350	7.0	
NEP11-CO105(RL)			105			2100	3400	8.0	
NEP13-CO45(RL)	13	900	45	1600 × 1350	2200 × 1950	1250	3200	4.5	
NEP13-CO60(RL)			60			1550	3200	5.5	
NEP13-CO90(RL)			90			1850	3350	8.5	
NEP13-CO105(RL)			105			2100	3400	10.0	
NEP15-CO45(RL)	15	1000	45	1600 × 1500	2200 × 2100	1250	3200	5.0	
NEP15-CO60(RL)			60			1550	3200	6.5	
NEP15-CO90(RL)			90			1850	3350	9.5	
NEP15-CO105(RL)			105			2100	3400	11.0	

寝台用据付図



昇降路平面図

ピットに係る荷重 (kg)

機種	かご側		おもり側	
	R 1	R 2	R 3	R 4
NEB750	2 8 0 0	1 9 0 0	5 6 0 0	1 4 0 0
NEB1000	3 0 0 0	2 0 0 0	6 0 0 0	1 5 0 0

寝台用寸法表 (mm)

機種	定員 (人)	積載荷重 (kg)	速度 (m/min)	かご内法 A × B	出入口幅 W	昇降路寸法			電動機容量 (KW)
						X × Y	P	OH	
NEB750-2S45(RL)	1 1	7 5 0	4 5	1 3 0 0 × 2 3 0 0	1 1 0 0	2 1 0 0 × 2 9 0 0	1 2 5 0	3 2 0 0	3 . 7
NEB750-2S60(RL)			6 0				1 5 5 0	3 2 0 0	4 . 5
NEB750-2S90(RL)			9 0				1 8 5 0	3 3 5 0	7 . 0
NEB750-2S105(RL)			1 0 5				2 1 0 0	3 4 0 0	8 . 0
NEB1000-2S45(RL)	1 5	1 0 0 0	4 5	1 5 0 0 × 2 5 0 0	1 2 0 0	2 3 0 0 × 3 1 0 0	1 2 5 0	3 2 0 0	4 . 5
NEB1000-2S45(RL)			6 0				1 5 5 0	3 2 0 0	5 . 5
NEB1000-2S45(RL)			9 0				1 8 5 0	3 3 5 0	8 . 5
NEB1000-2S105(RL)			1 0 5				2 1 0 0	3 4 0 0	1 0 . 0